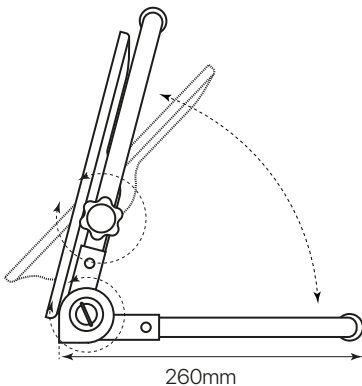
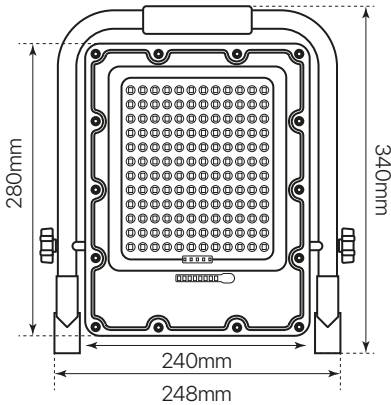
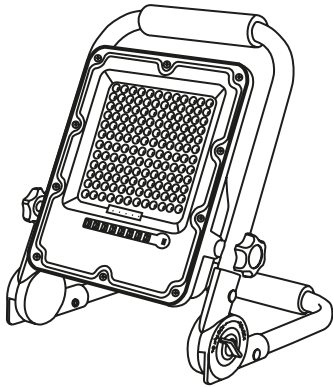


cave

ficha técnica

datasheet

ref. 5551512



Nombre / Name	Cave
Referencia / Reference	5551512
Materiales / Materials	Aluminio / Aluminum
Difusor / Diffuser	Glass
Potencia / Power	200W
Temperatura de color / Color temperature	6500K
Flujo luminoso / Luminous flux	1600~2000 lm
Dimable / Dimmable	3 niveles / 3 levels
Ángulo de apertura / Beam angle	90°
Ángulo de detección / Detection angle	-
IP	65
IK	03
F.P.	-
Tiempo de carga / Charge time	8-10 h
Duración de batería / Battery life	Nivel 1 / Level 1: 6 h Nivel 2 / Level 2: 8-10 h Nivel 3 / Level 3: 15 h
Vida media (duración) / Average life	25.000h
Clase energética / Energy class	A
Aislamiento eléctrico / Electrical isolation	CLASE III / CLASS III
Colores / Colors	Gris+naranja / Grey+orange
Medida exterior / Product size	340mm x 248mm x 260mm
Medidas de corte / Cutting measurements	-
Tª (ambiente/trabajo) / Tª (environment/work)	0~40°C
Input	5V
Output	3.2V
Frecuencia / Frequency	-
Peso / Weight	1400g
Certificados / Certificates	CE RoHS
Garantía / Warranty	2 años / 2 years